

Profi „Safeblock“ Kugelhahn



Eigenschaften:

- Gehäusewerkstoff: PVC-U
- Kugelsitzring: PTFE
- O-Ring: EPDM
- Anschlussvariante: Klebemuffe
- Dimension: DN40 - DN50 (50mm, 63mm)
- Betriebsdruck: 16 Bar bei 20°C
- Betriebstemperatur: max. 60°C

Merkmale:

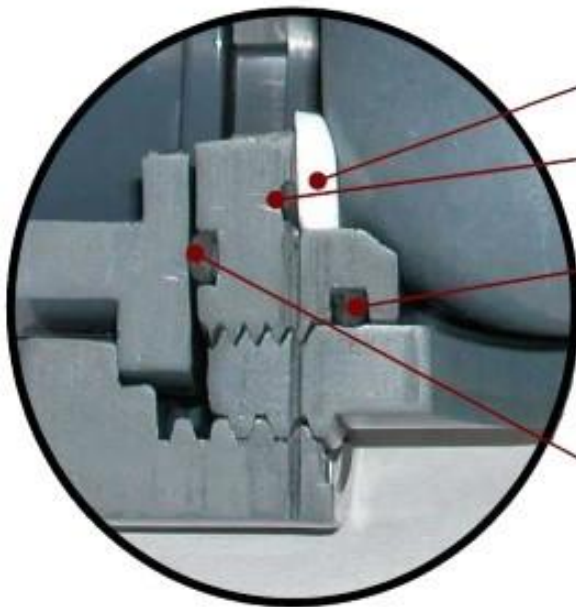
- beidseitig gesicherte Kugel
- Kugel poliert
- justierbarer Kugelsitzring
- radial ein- und ausbaubar
- wartungsfreier Betrieb
- im Griff eingebauter Regulierring
- geeignet für pneumatische oder elektrische Stellantriebe



Besonderheiten:

- Kugeldrehmoment kann individuell an die Gegebenheiten/Druck Vorort angepasst werden
- polierte Kugel: Im ersten Schritt wird die Kugel mit Schleifsteinen poliert und anschließend in einem Gemisch aus Wasser, Seife und Porzellan. Durch die glatte, polierte Oberfläche erhält man eine sehr gute Abdichtung und gleichzeitig eine leichtgängige Bedienung.

Innenteile:



Der Kugelsitzring aus Teflon (PTFE) reduziert die Abnutzung und auch das Drehmoment.

Der O-Ring hat ein flexibles Verhalten und kompensiert die Druckveränderungen und gewährleistet dadurch Dichtheit.

Dieser O-Ring verhindert Undichtigkeiten zwischen der Gewindedichtung und dem Körper.

Der O-Ring verhindert Undichtigkeiten zum Rest der Installation

Der Teflon (PTFE) Kugelsitzring hat ein flexibles Verhalten gegenüber dem Druck der Kugel. Die Verformung hängt von dem anliegenden Druck des Fluids ab.

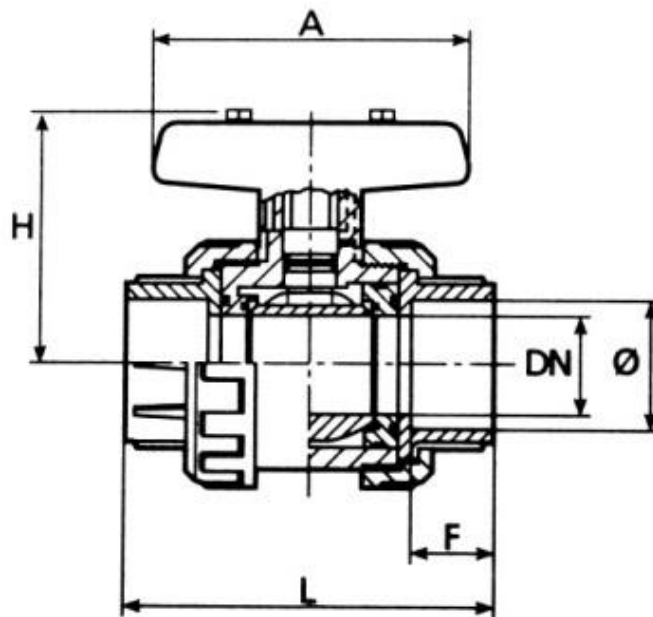
Der dahinterliegende O-Ring gewährleistet eine perfektes Schließen bei niedrigem sowie bei hohem Druck.

Bei einem geringen Druck üben O-Ring und Kugelsitzring genug Druck auf die Kugel aus um die Dichtheit zu gewährleisten.

Bei einem sehr hohen Druck, drückt die Kugel gegen den Kugelsitzring und verformt diesen. Durch diese Verformung vergrößert sich die Kontaktfläche und gewährleistet so die Dichtheit. Beim Öffnen des Kugelhahnes nimmt der Druck der Kugel auf den Kugelsitzring ab und der Kugelsitzring erreicht wieder seine ursprüngliche Dimension.



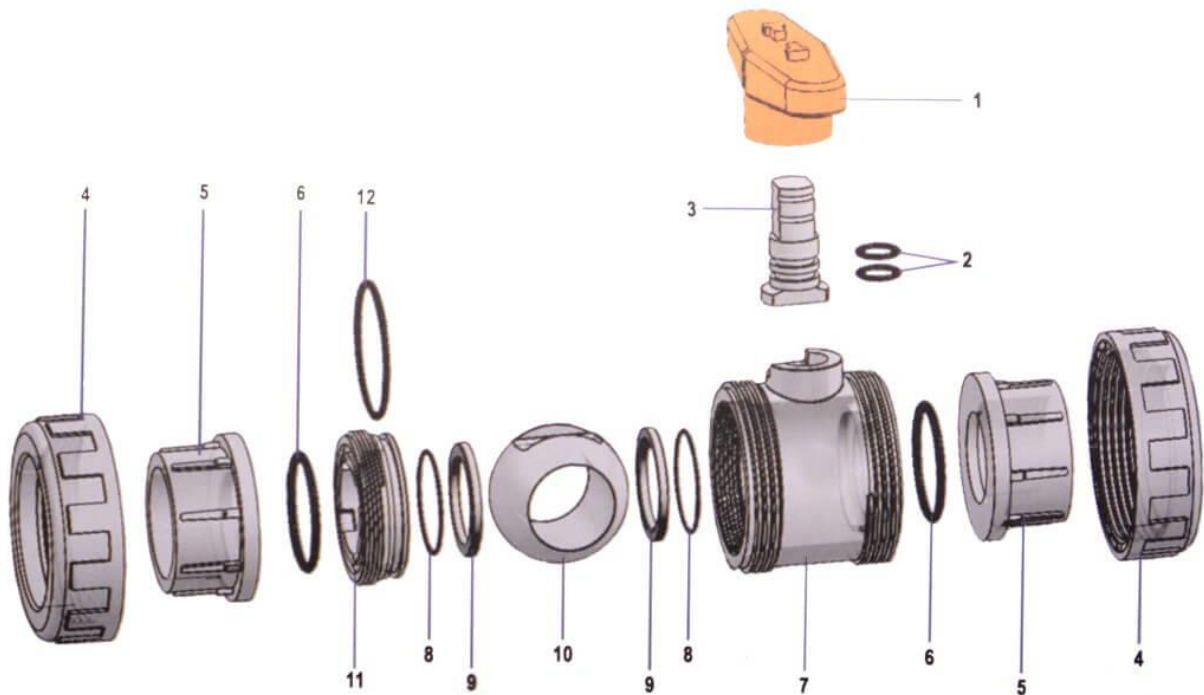
Abmessungen:



Ø	DN	PN	A	F	H	L	Kg
50mm	40	16	128	31	89	149	0,834
63mm	50	16	128	38	97	167	1,233



Explosionszeichnung:



1. Griff
2. O-Ring
3. Welle
4. Überwurfmutter
5. Klebemuffe
6. O-Ring
7. Körper
8. O-Ring
9. Kugelsitzring
10. Kugel
11. Gewindehülse
12. O-Ring



Druckverlust:

