

BADU[®] Magic



Ideale Einsteiger-Pumpe mit vielen Anschlussvarianten.
Bewährt in kleineren bis mittleren Filteranlagen.

Einsatzgebiet

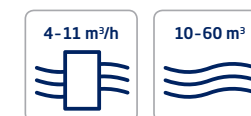
Schwimmbadwasser-Umwälzung in Filteranlagen, aufstellbar
max. 2 m oberhalb oder max. 3 m unterhalb des Wasserniveaus.

Ausführung

Blockpumpe mit integriertem Fasernfänger.
Balg-Gleitringdichtung auf Kunststoff-Laufradnabe montiert.
Motor- bzw. Pumpenwelle kommt mit dem im Kreislauf befindlichen Wasser nicht in Berührung. Elektrische Trennung.
Fasernfängerinhalt ca. 0,5 l
Saugsiebmaschenweite ca. 2,8 x 2,8 mm

Werkstoffe

Pumpengehäuse PP
Gehäusedeckel PP TV 40
Laufrad PA 66 GF 30/PC
Saugsieb PP
Deckel PC, transparent/ABS
Klebmunne ABS
Gleitringdichtung Kohle/Keramik/NBR
Schrauben Edelstahl

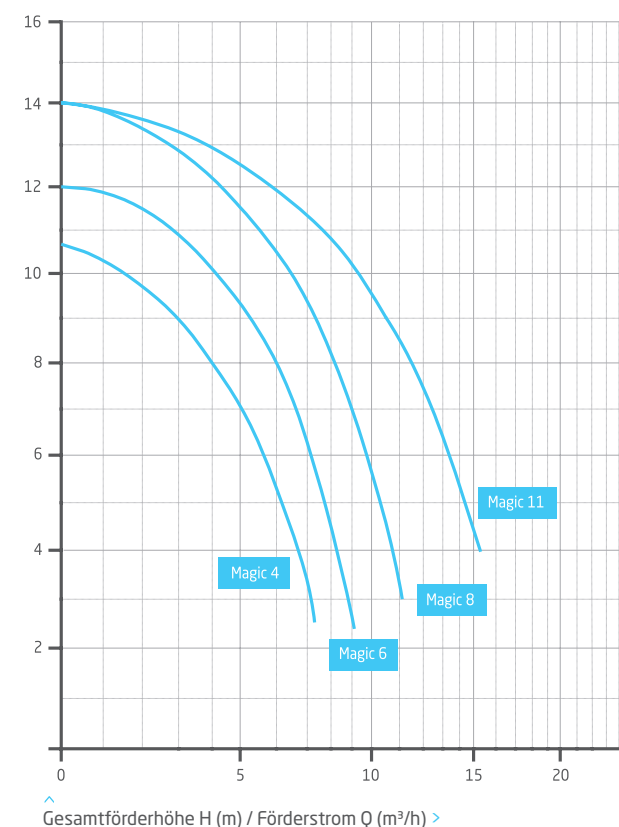


Technische Daten bei 50 Hz	BADU Magic	4	6	8	11
Saug Sa/Druck Da		Spezial-Verschraubung mit Bundbuchse d = 50 oder Schlauchtülle für 1¼" bzw. 1½" Schlauch, im Lieferumfang enthalten.			
Empf. Saug-/Druckleitung, PVC-Rohr, d ⁴⁾		50/40	50/40	50/50	50/50
Empf. Saug-/Druckleitung, Schlauch, d ⁴⁾		1½"/1¼"	1½"/1¼"	1½"/1½"	1½"/1½"
Leistungsaufnahme P ₁ /-abgabe P ₂ ¹⁾ (kW)	1~ 230 V	0,35/0,18	0,45/0,25	0,60/0,40	0,70/0,45
Nennstrom (A)	1~ 230 V	1,95	2,30	2,70	3,20

Detaillierte Infos zur Schutzart des Motors siehe Seite 157.

Artikel-Nr.	Typ	Spannung	Leistungsabgabe P ₂	UVP netto	UVP brutto ⁷⁾
219.1040.138	BADU Magic 4	1~ 230 V	0,18 kW	293,28 €	349,- €
219.1060.138	BADU Magic 6	1~ 230 V	0,25 kW	300,84 €	358,- €
219.1080.138	BADU Magic 8	1~ 230 V	0,40 kW	324,37 €	386,- €
219.1110.138	BADU Magic 11	1~ 230 V	0,45 kW	333,61 €	397,- €

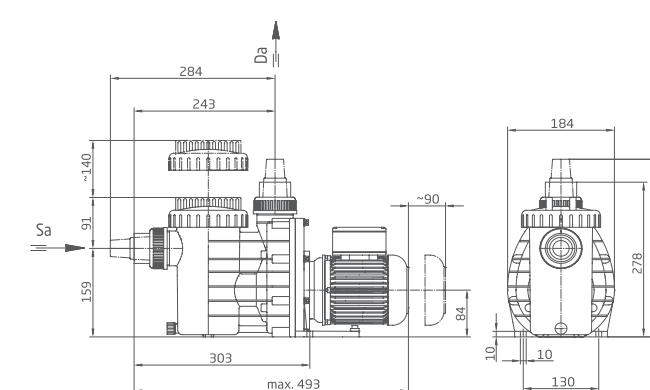
Leistung



^ Gesamtförderhöhe H (m) / Förderstrom Q (m³/h) >

Maße

Ausführliche Maße auf Anfrage oder unter badu.de



BADU[®] Magic



The ideal introductory pump with many connection variations.
Tried and tested in small to medium-size filter units.

Field of application

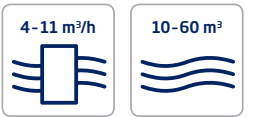
Swimming pool water circulation through a filter system.
The pump can be installed max. 2 m above or max. 3 m below water level.

Design

Monoblock-type pump with integrated strainer tank.
The bellows-type mechanical seal is mounted on a plastic shaft protector sleeve. Motor/pump shaft has no contact with the pool water providing complete electrical separation.
Strainer tank capacity approx. 0.5
Strainer basket mesh size approx. 2.8 x 2.8 mm

Materials used

Pump casing PP
Housing cover PP TV 40
Impeller PA 66 GF 30/PC
Strainer basket PP
Lid PC, transparent/ABS
Glue socket ABS
Mechanical seal carbon/ceramic/NBR
Screws stainless steel

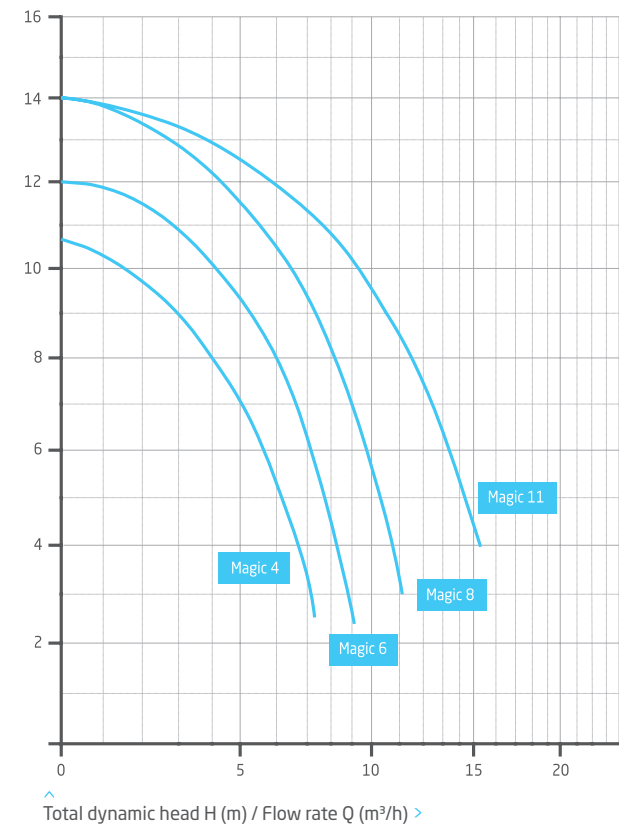


Technical data at 50 Hz	BADU Magic	4	6	8	11
Inlet Sa/outlet connection Da	Special union with glue socket d=50 or hose adapter for 1¼" and/or 1½" hose is included.				
Rec. inlet/outlet pipe, PVC pipe, d ⁴⁾		50/40	50/40	50/50	50/50
Rec. inlet/outlet pipe, hose, d ⁴⁾		1½"/1¼"	1½"/1¼"	1½"/1½"	1½"/1½"
Power input P ₁ /output P ₂ ¹⁾ (kW)	1~ 230 V	0.35/0.18	0.45/0.25	0.60/0.40	0.70/0.45
Rated current (A)	1~ 230 V	1.95	2.30	2.70	3.20

For more detailed information regarding the motor protection please see page 151.

Article no	Description	Voltage	Power output P ₂	Net RRP	Gross RRP ⁷⁾
219.1040.138	BADU Magic 4	1~ 230 V	0.18 kW	293.28 €	349.00 €
219.1060.138	BADU Magic 6	1~ 230 V	0.25 kW	300.84 €	358.00 €
219.1080.138	BADU Magic 8	1~ 230 V	0.40 kW	324.37 €	386.00 €
219.1110.138	BADU Magic 11	1~ 230 V	0.45 kW	333.61 €	397.00 €

Performance



Dimensions

Detailed dimensions available on request or at badu.de

